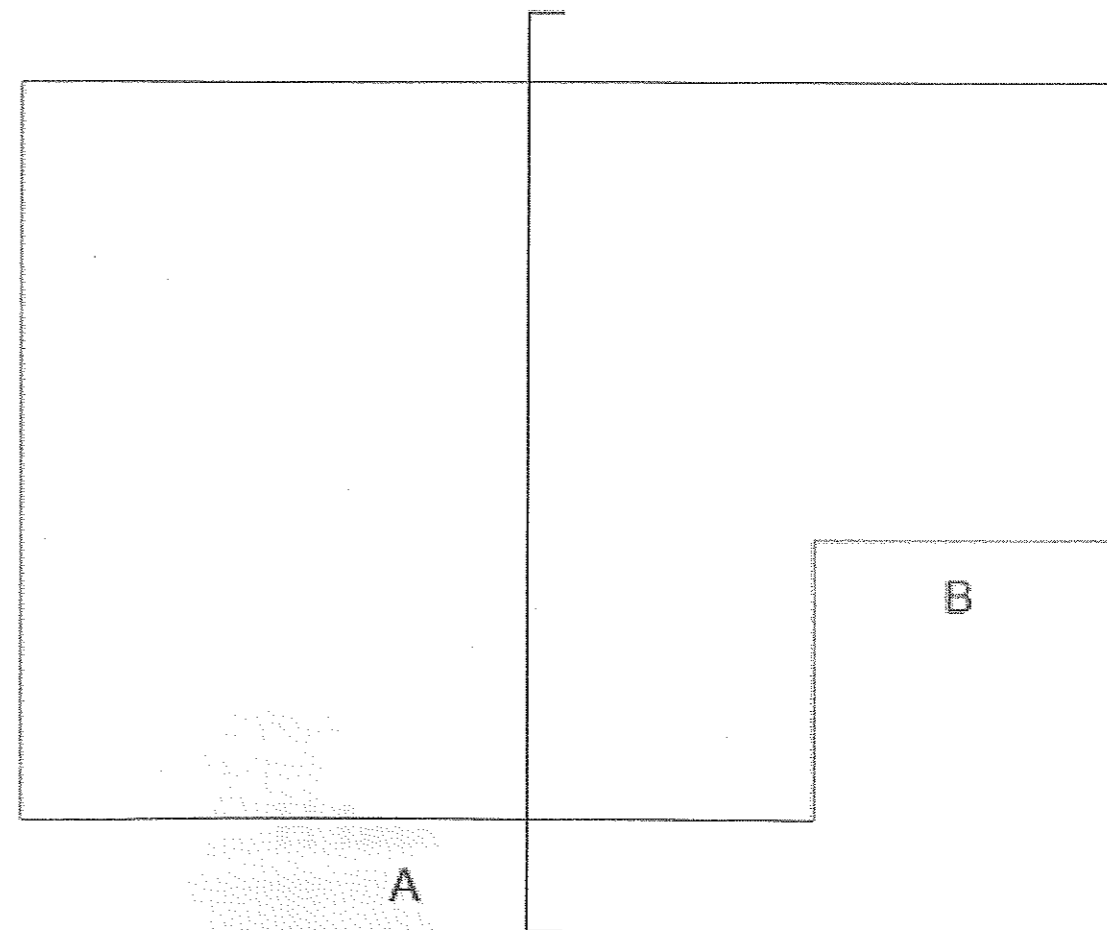


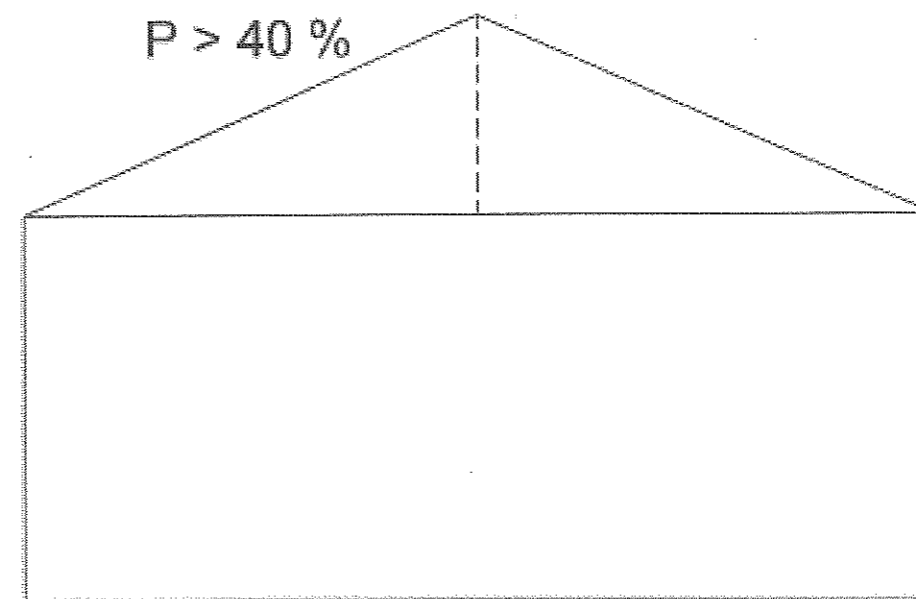
ALLEGATO - SCHEMA 1



$$A > B \quad H_{\max} = H_A$$

$$A < B \quad H_{\max} = H_B$$

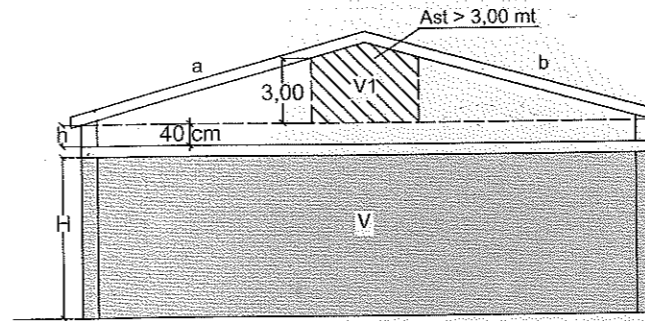
ALLEGATO - SCHEMA 3,



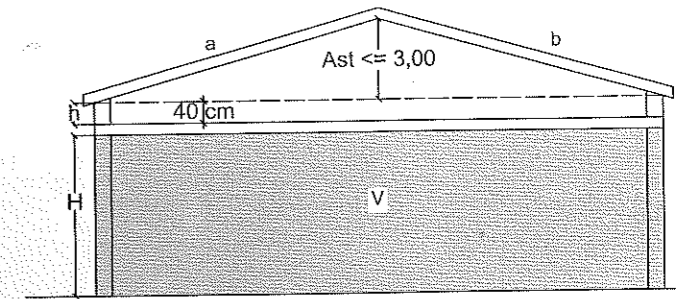
# ALLEGATO - SCHEMA 4

**IPOTESI N. 1 :  $a - b < 1/5 a$   $h \leq 40$  cm e  $i \leq 35\%$**

Ast = Altezza sottotetto



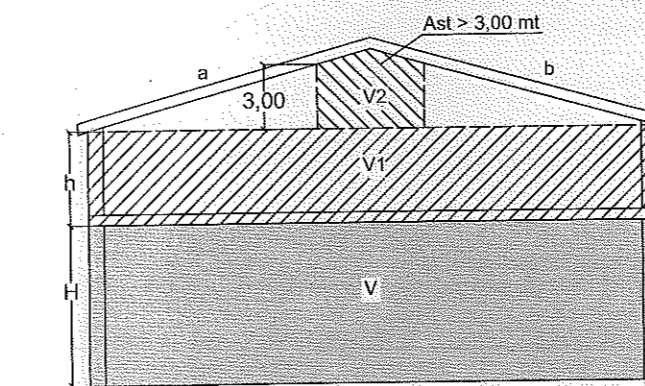
**CASO A**  
 VOLUME =  $V + V1$   
 ALTEZZA = H



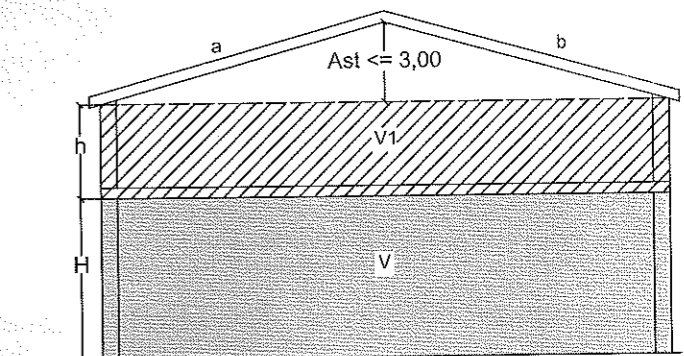
**CASO B**  
 VOLUME = V  
 ALTEZZA = H

**IPOTESI N. 2 :  $a - b < 1/5 a$   $h > 40$  cm e  $i \leq 35\%$**

Ast = Altezza sottotetto



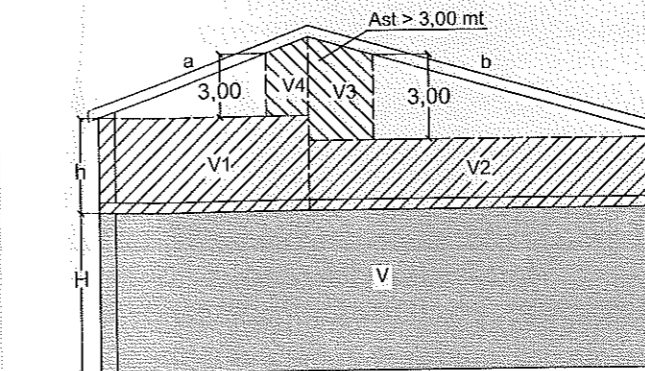
**CASO A**  
 VOLUME =  $V + V1 + V2$   
 ALTEZZA =  $H + h$



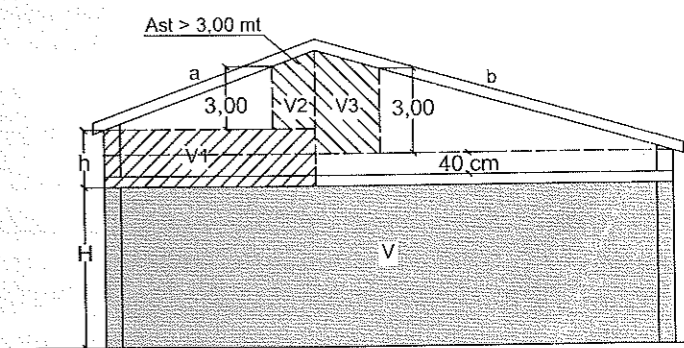
**CASO B**  
 VOLUME =  $V + V1$   
 ALTEZZA =  $H + h$

**IPOTESI N. 3 :  $a - b > 1/5 a$  e  $i \leq 35\%$**

Ast = Altezza sottotetto



**CASO A**  
 $h > 40$  cm  
 VOLUME =  $V + V1 + V2 + V3 + V4$   
 ALTEZZA =  $H + h$



**CASO B**  
 $h > 40$  cm  
 VOLUME =  $V + V1 + V2 + V3$   
 ALTEZZA =  $H + h$