

22-1C.12.620.0110.a
23-807.04.495
24-8.07.04.0351.a
25-F.M.

15-1U.04.150.0010.a

3-1U.04.110.0010.a
4-1C.02.050.0010.a
5-1C.02.050.0030.b
8-8.07.03.010.c
9-1U.04.110.0150
11-1U.04.120.0015.a
12-1U.04.120.0200.a
13-1U.04.120.0300.b
13<C>14-1U.04.130.0030

14-1U.04.320.0100.a

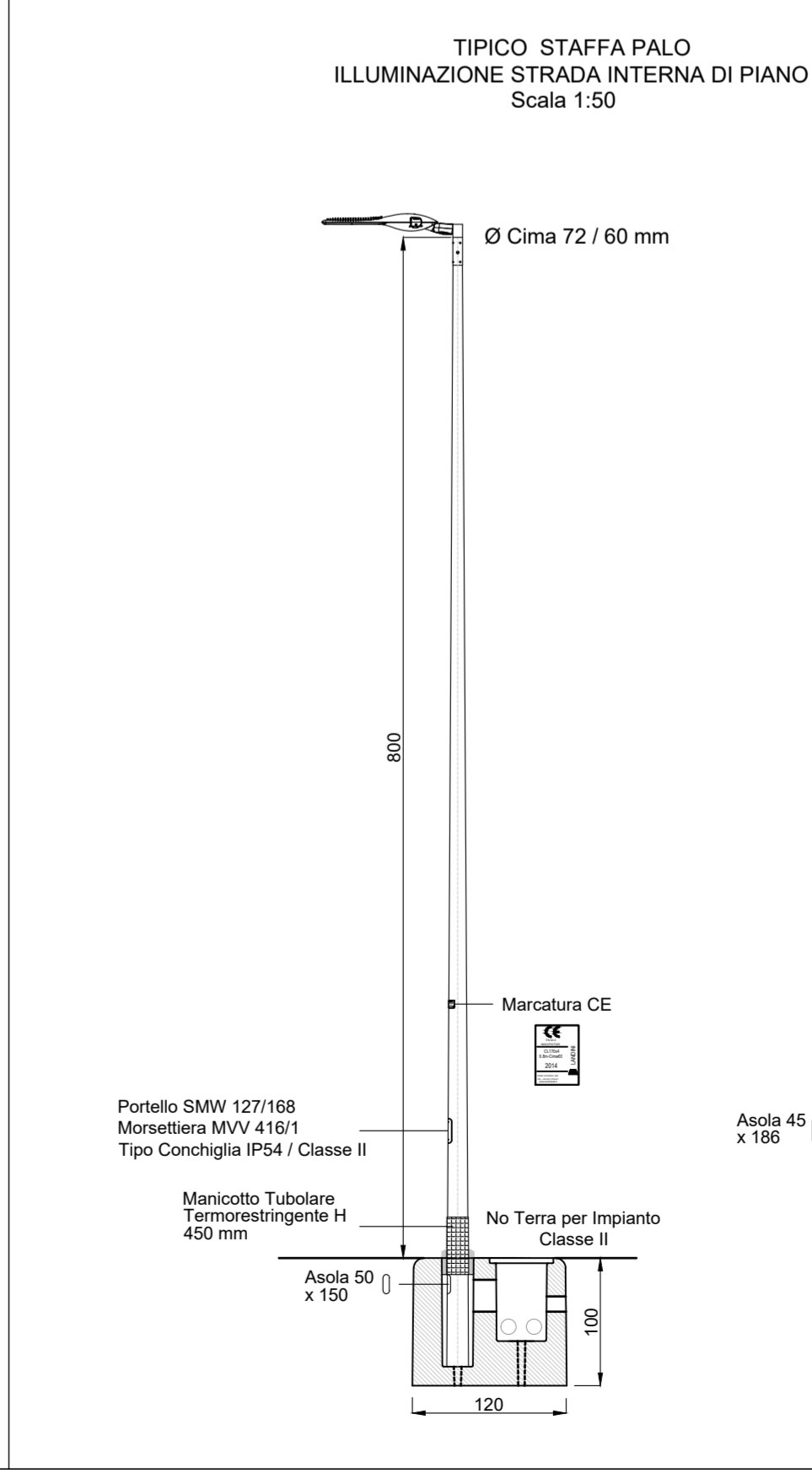
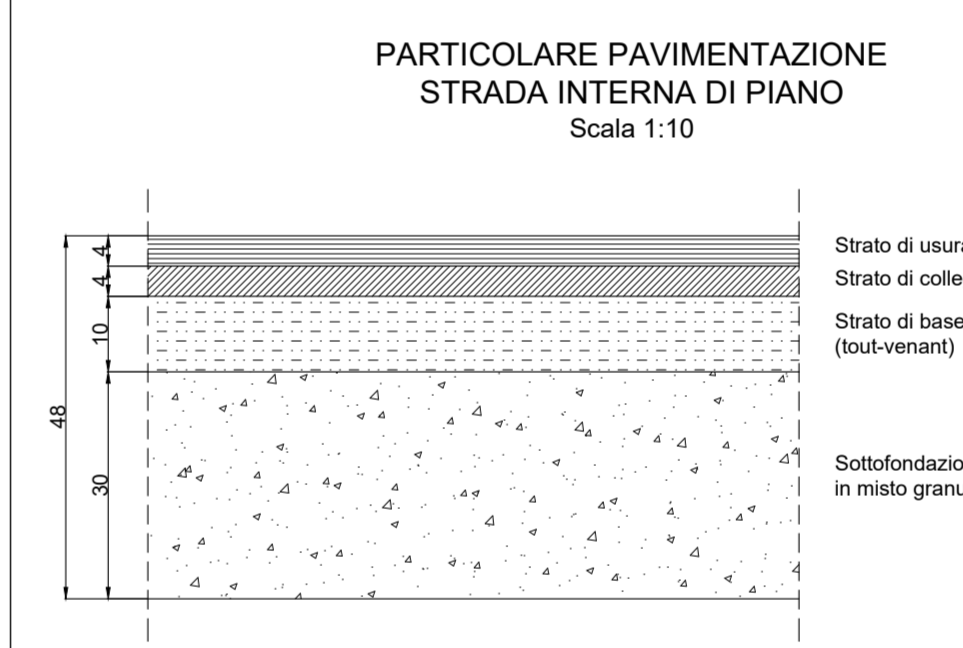
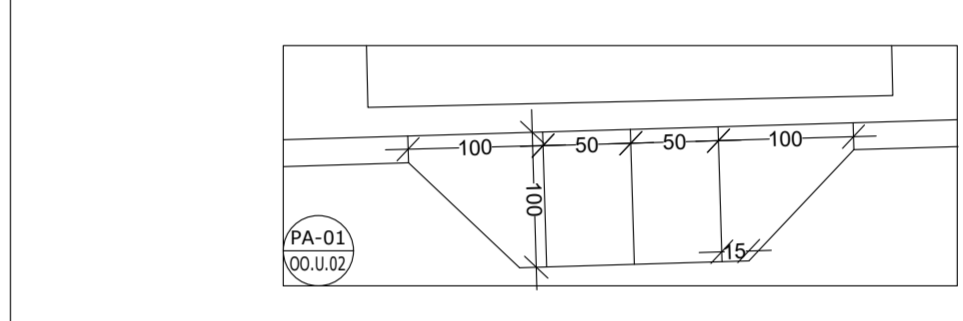
19-807.04.0486.b

16-1E.02.010.0030.f

21-F.M.

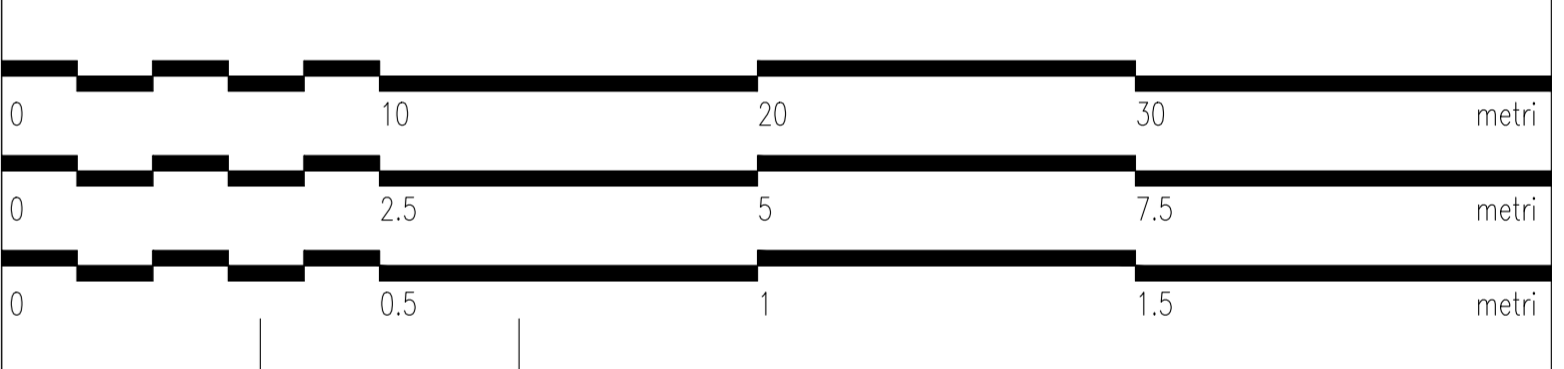
17-ME.02.010.0030.j

PASSO DI RISERVO
FERROVIARIA



Legenda

- Perimetro area oggetto di Piano Attuativo
- RETE TELECOM
 - Esistente
 - Estensione rete in progetto Ø cm 110
- RETE ENEL
 - Linea media tensione esistente (cavo interrato)
 - Linea media tensione esistente (cavo interrato da dismettere)
 - Estensione linea media tensione (cavo interrato) in progetto Ø cm 160
 - Linea bassa tensione esistente (cavo interrato)
 - Pozzetto 200x200x100h cm.
 - Pozzetto cm. ogni 30 ml.
- RETE ILLUMINAZIONE PUBBLICA
 - Linea bassa tensione pubblica illuminazione in progetto (cavo interrato) Ø cm 110
 - Pubblica illuminazione
- RETE METANO
 - Linea in estensione
- numero del particolare tavola dove è disegnato



numero revisione	data revisione	titolo revisione
2	Novembre 2020	Aggiornamento a seguito di Parere Motivato VAS prof. 0034888/08 - del 23/11/2020
1	Dicembre 2019	Aggiornamento a seguito di Autorizzazione Paesaggistica n° 54/2019

proprietari Jametti A. & C. s.r.l. Via Albania, 60 21019 - Somma Lombardo	AIKODE s.r.l. Via Mascheroni, 5 20123 - Milano	BRENNERO s.r.l. Via Turati, 28 20121 - Milano
---	--	---

proponente
Somma Lombardo Real Estate s.r.l.

progettista
Somma Lombardo Real Estate s.r.l. - LIDL Italiana s.r.l.

collaborazione
ERICA GREGUOLDO
G.S. & PARTNERS S.r.l.
PACENTRE SERVIZI ASSOCIATI

progetto
PIANO ATTUATIVO N. 07/2019 IN VARIANTE AL PGT IN VIA ALBANIA
Ambito di trasformazione AC3_Permissio di costruire D2_Fabbricato esistente D1
Jametti A. & C.: mappali 4007 (fabbricato),4008,4009,1169,1168,1167,4264,2583 e 18673
Aikode: mappale 18672
Brennero: mappali 4005,763,2296,2431 e 1166
Sezione censuaria ME - foglio 906

titolo del disegno
URBANIZZAZIONI
Sede stradale
Planimetria dei sottoservizi - rete telecom, rete enel, rete illuminazione pubblica, rete metano, particolari costruttivi

data	scala disegno	tavola di	disciplina	numero	file
FEBBRAIO 2021	1:200/1:50/1:10	02	02	OO.U. 02	P.A. VIA ALBANIA