



COMUNE DI LEMIE
(Città Metropolitana di Torino)

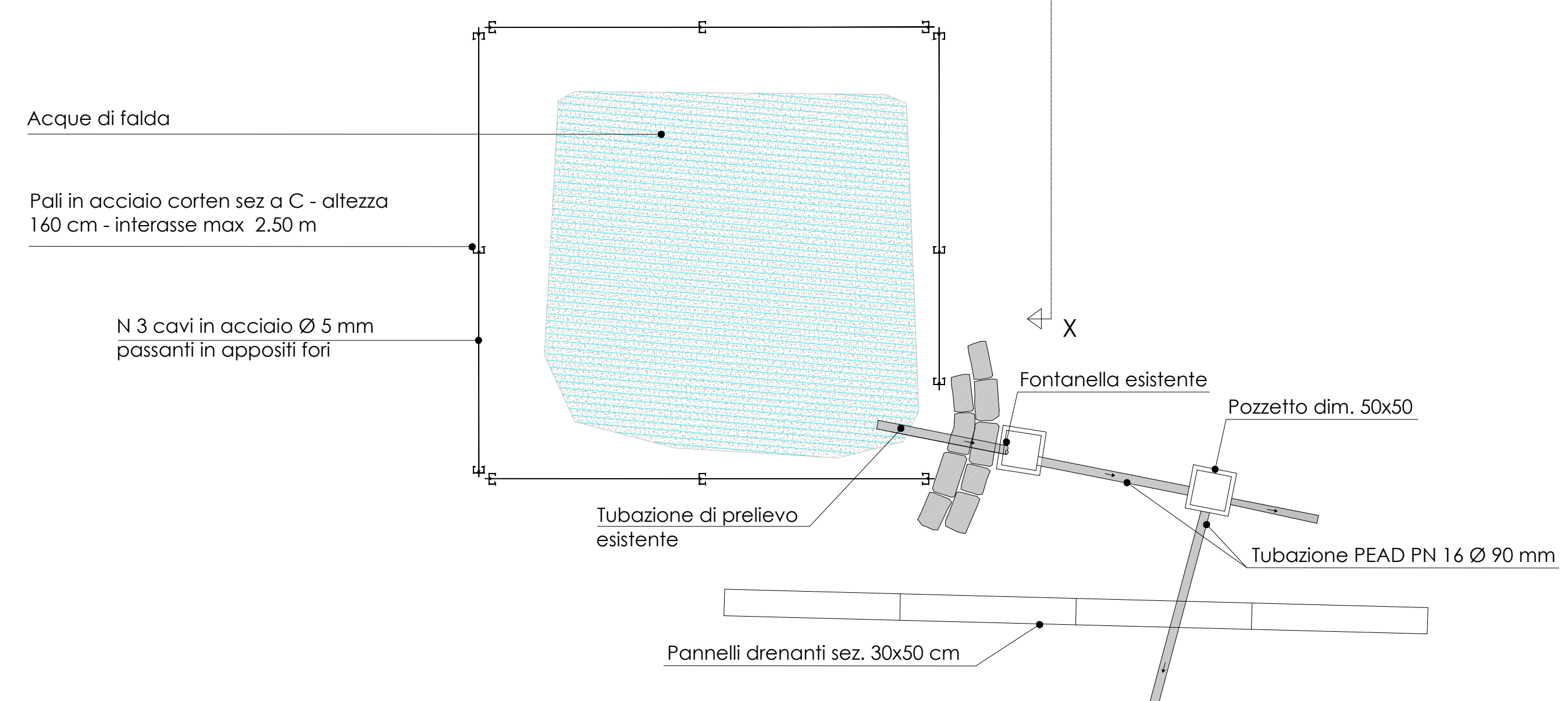
NUOVO ABBEVERATOIO PER ANIMALI D'ALPEGGIO
PRESSO IL COLLE DEL COLOMBARDO

Dott. Arch. Silvia FERRARESI
C.so TELESIO, 28 - 10146 TORINO
Tel. 3205569517
Email: silviaferraresi@alice.it
Albo OAT n. 6949

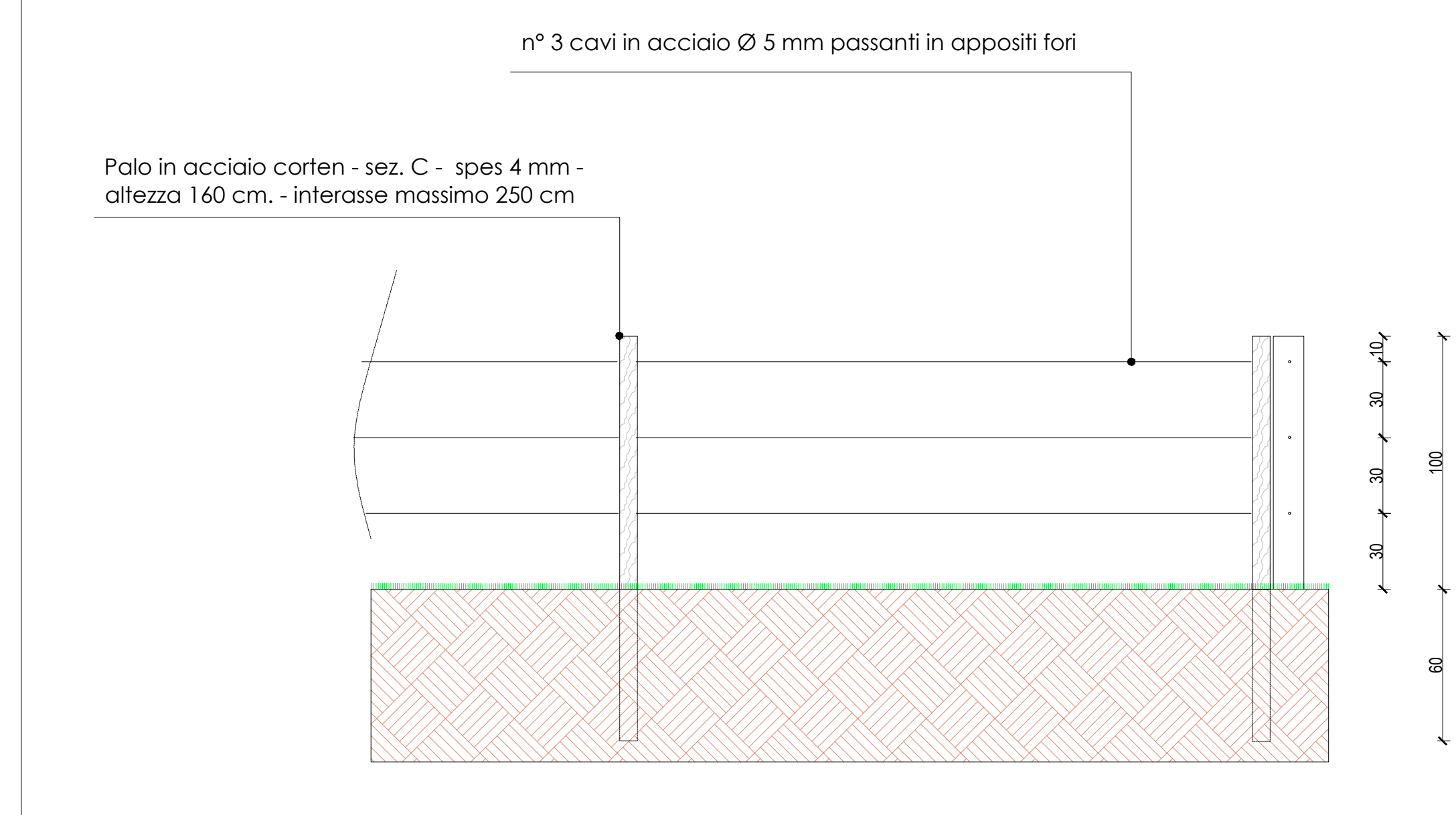
PROGETTO ESECUTIVO

TAVOLAN°	01/E	TITOLO	PLANIMETRIA, SEZIONI E PARTICOLARI		
DATA	APRILE 2026	AGGIORNAMENTO	SCALA	VARIE	

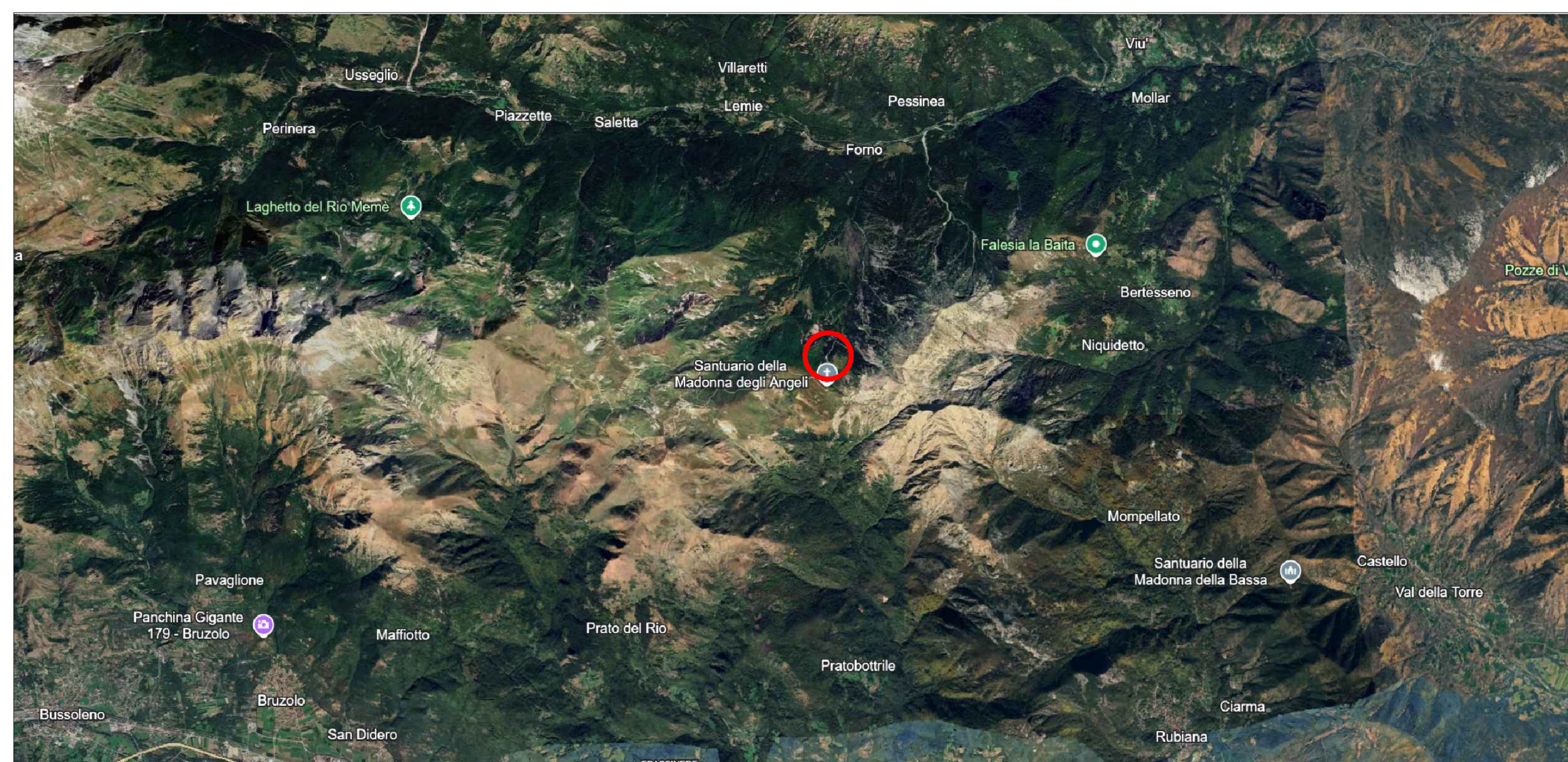
SCHEMA PLANIMETRICO A
scala 1:50



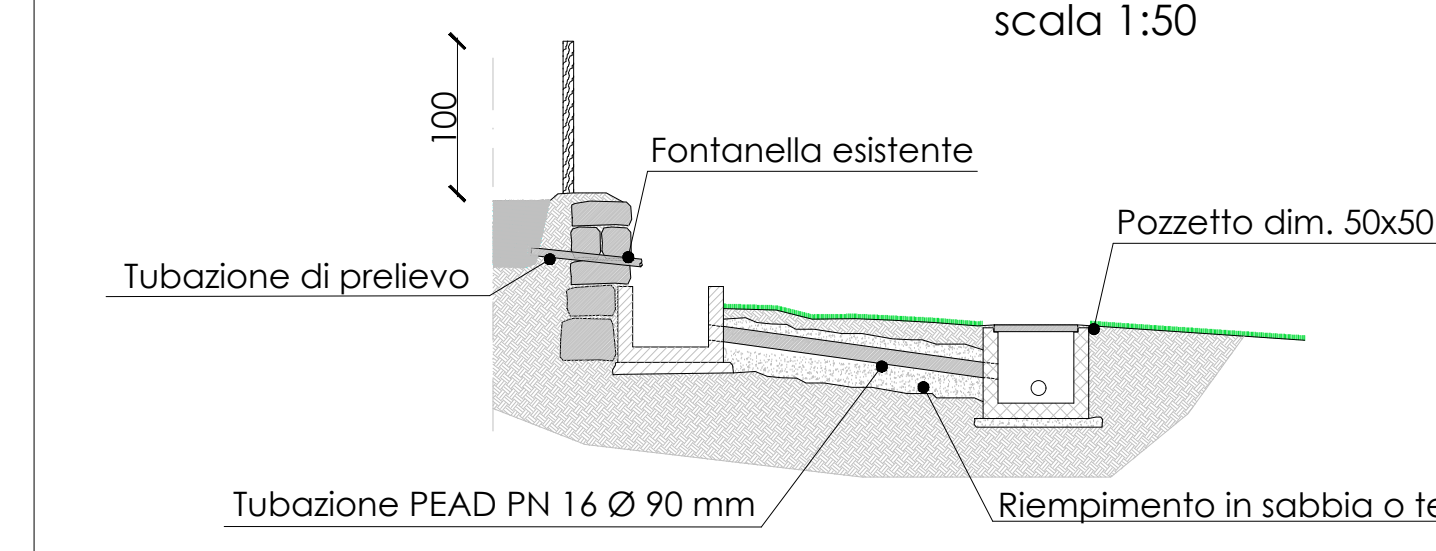
PROSPETTO TIPO X-X
scala 1:20



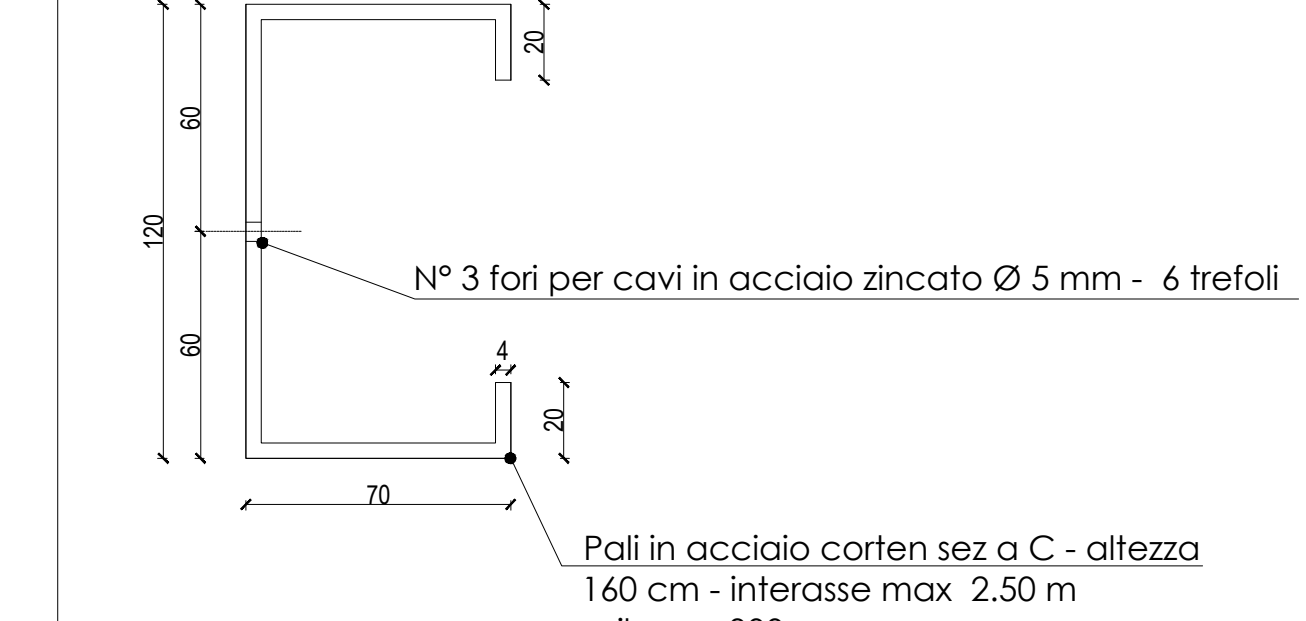
ORTOFOTOCARTA



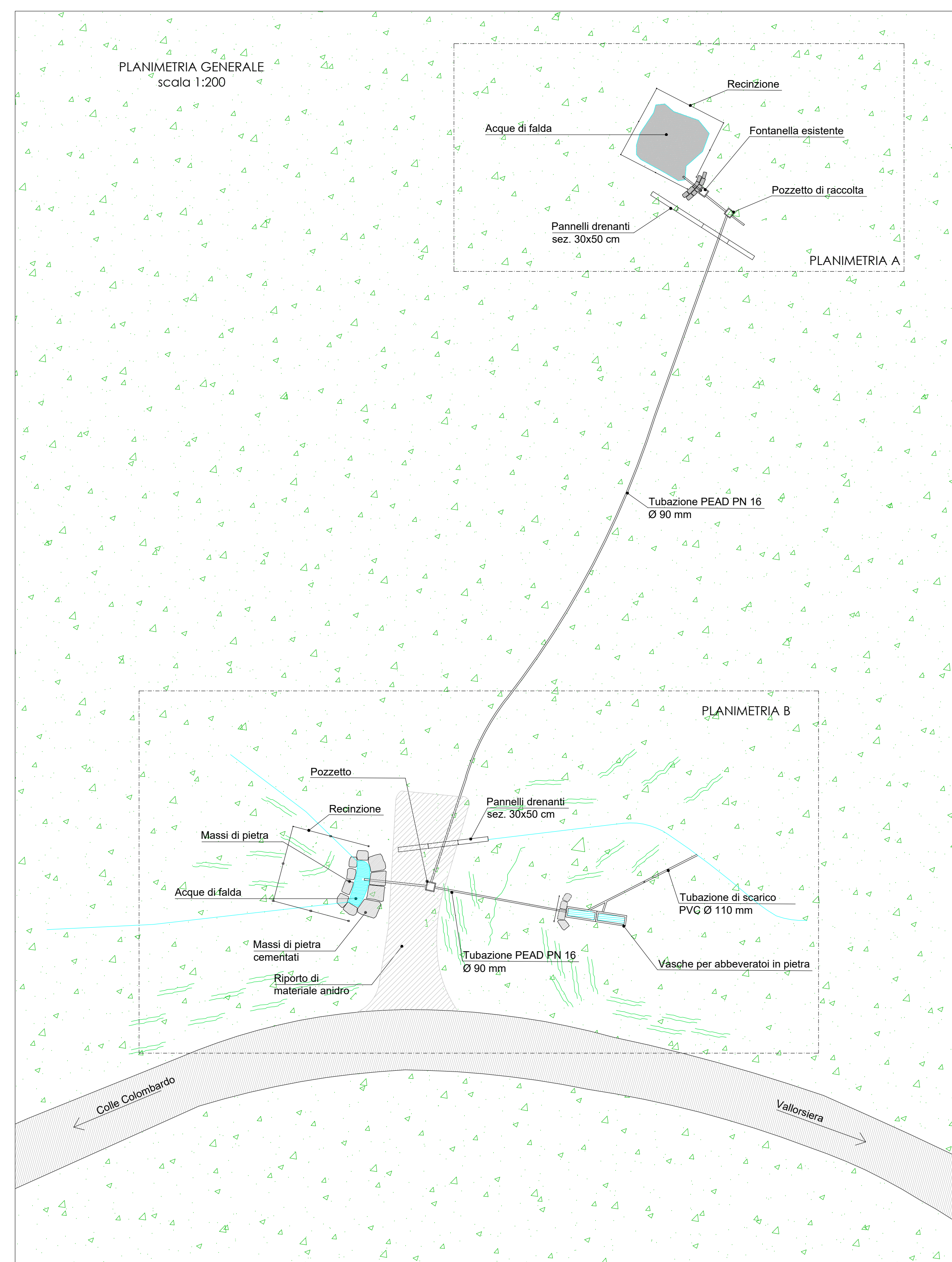
SEZIONE TRASVERSALE
scala 1:50



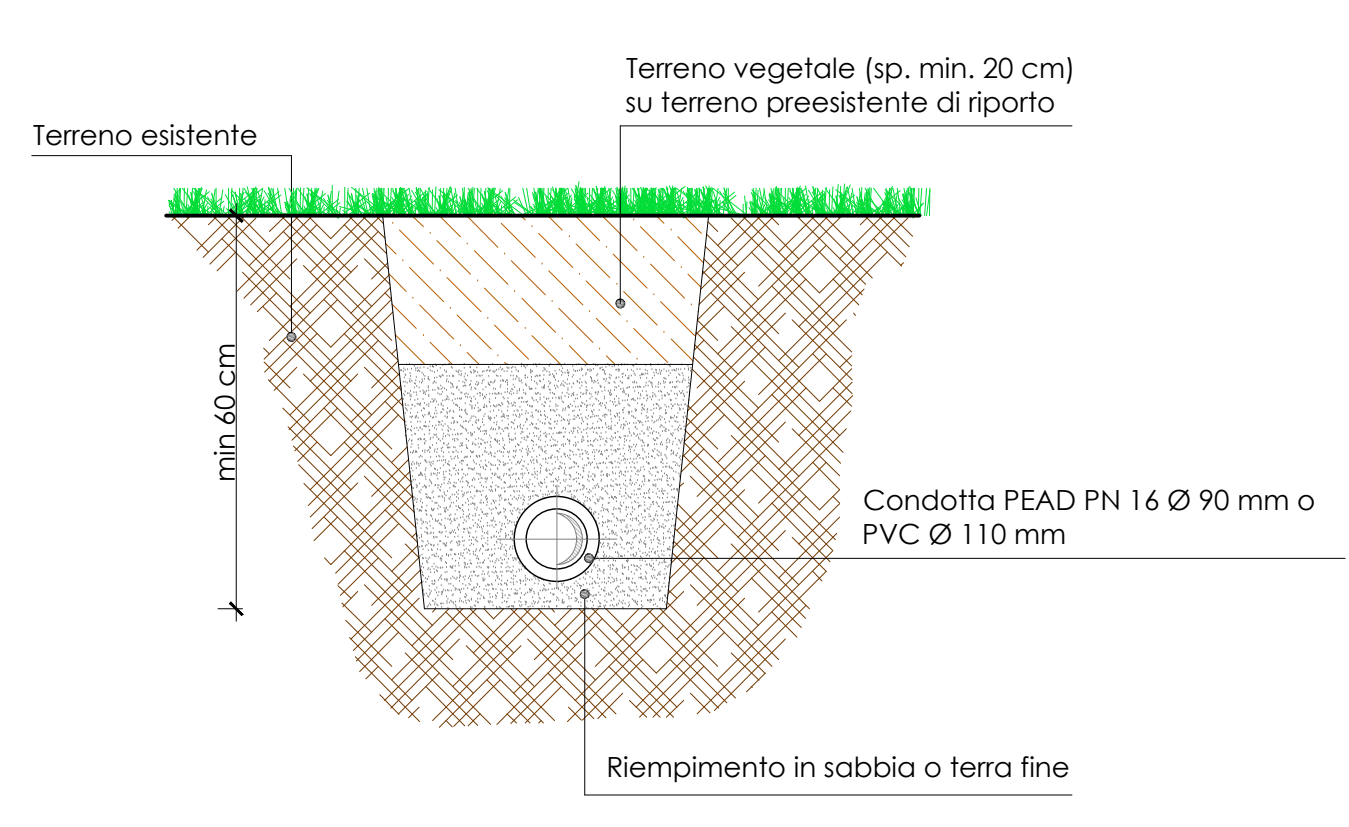
PARTICOLARE PALI RECINZIONE IN ACCIAIO CORTEN
(sezione, misure in mm) - scala 1:2



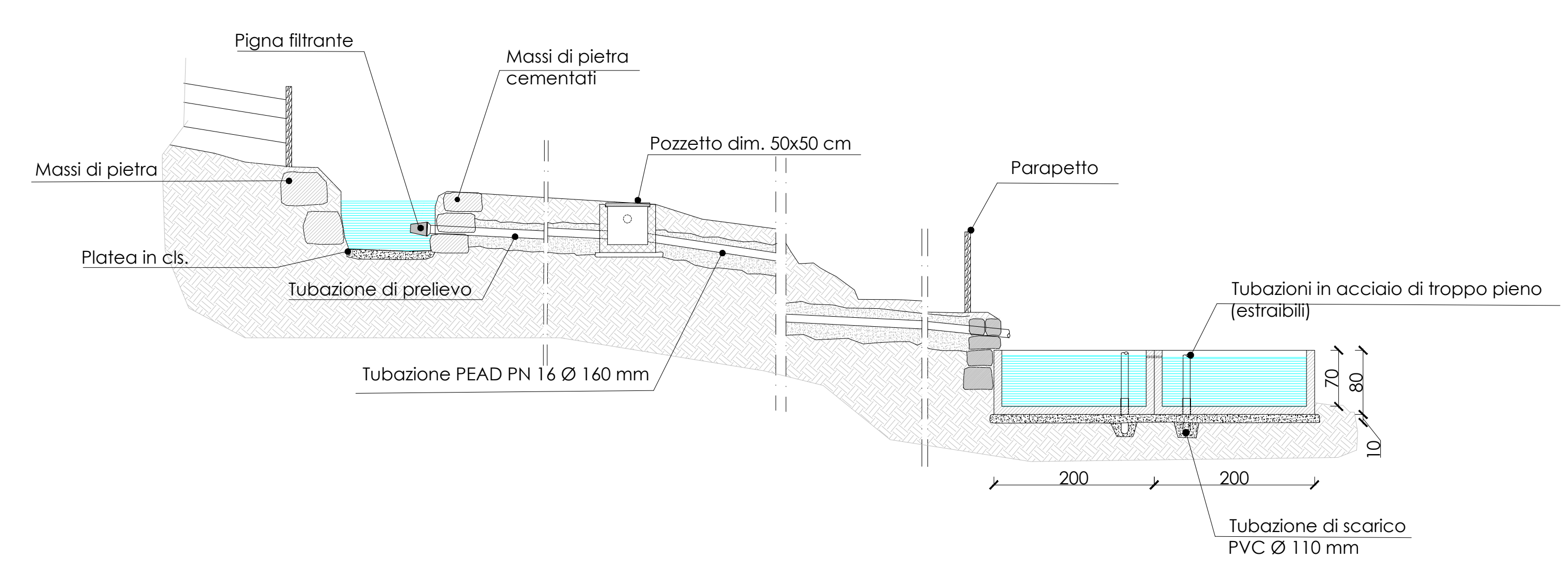
PLANIMETRIA GENERALE
scala 1:200



PARTICOLARE TUBAZIONI INTERRATE



SEZIONE LONGITUDINALE
scala 1:50



SCHEMA PLANIMETRICO B
scala 1:50

